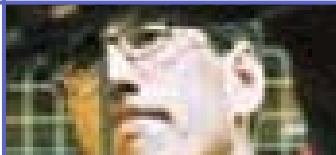


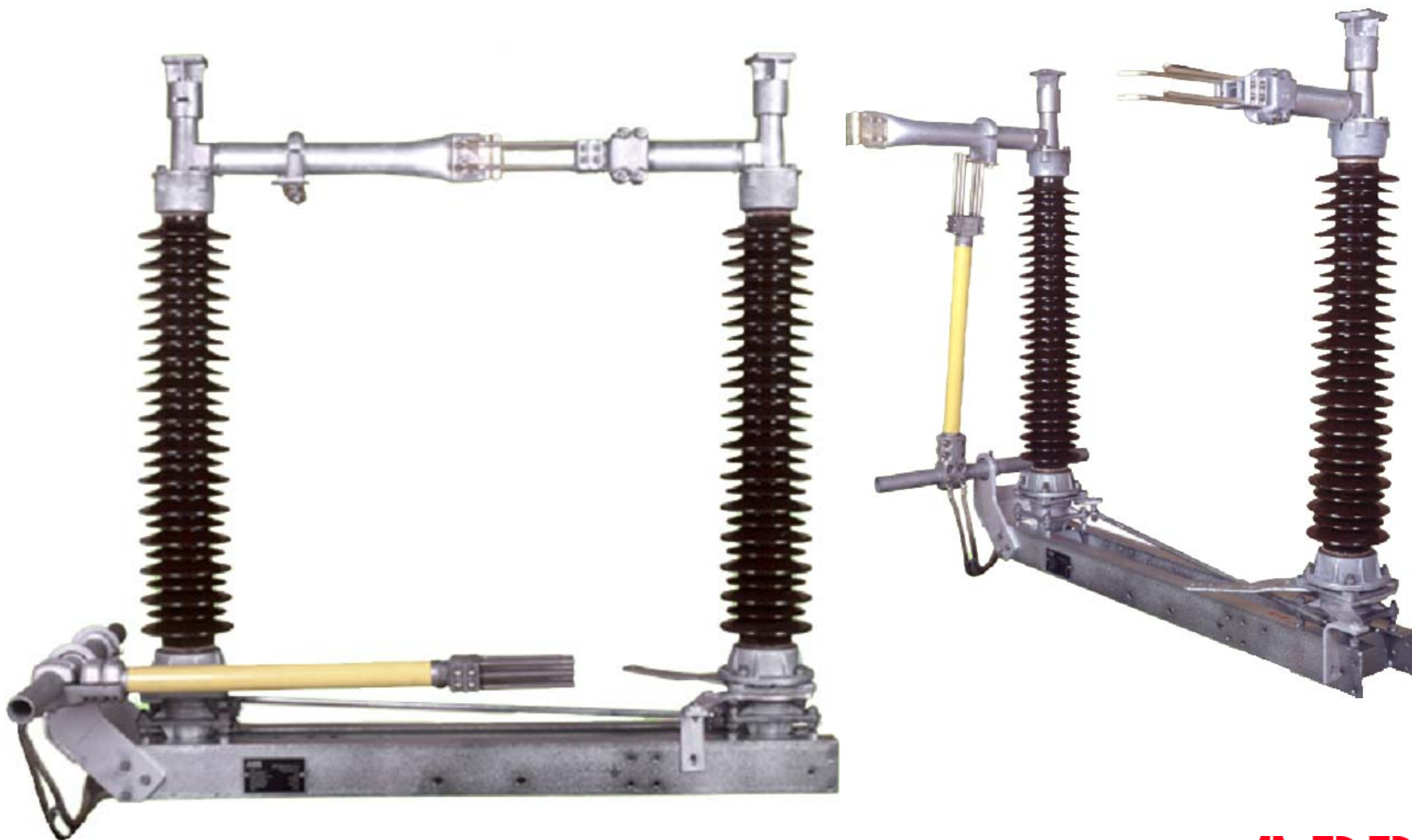
**ДВУХКОЛОНКОВЫЙ  
ГОРИЗОНТАЛЬНО-  
ПОВОРОТНЫЙ  
РАЗЪЕДИНИТЕЛЬ СЕРИИ SGF  
ДЛЯ СЕТЕЙ 110-500кВ**



**ABB УЭТМ**



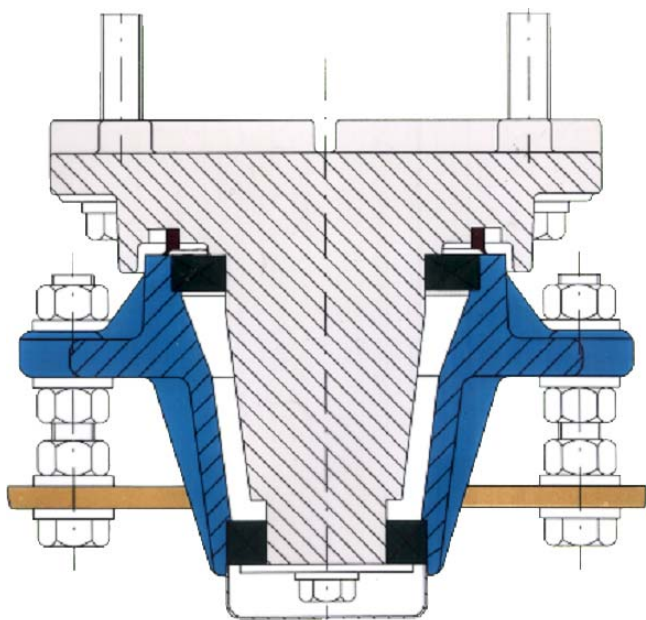
# РАЗЪЕДИНИТЕЛЬ СЕРИИ SGF



**ABB**

## РАМА С ПОВОРОТНЫМИ ОСНОВАНИЯМИ

В поворотных основаниях применены подшипники качения со специальным уплотнением и защитой от атмосферных воздействий.



Шпильки крепления позволяют быстро и точно проводить регулировку положения токопроводов.



Рама как и все металлические части защищены от коррозии методом горячего цинкования.

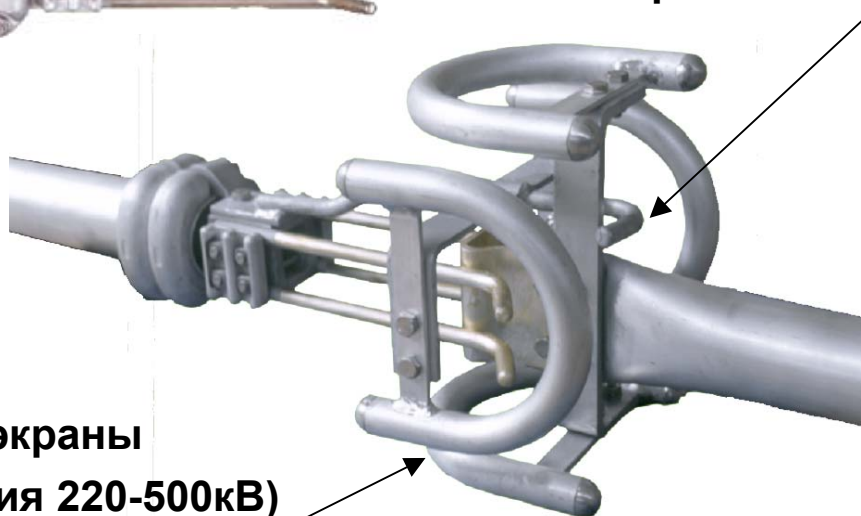
# ТОКОВЕДУЩАЯ СИСТЕМА



Контактная сторона  
токопровода



Пальцевая сторона токопровода  
на ток 1600А, при токе 2500А  
используется 6 пальцев



Противокоронные экраны  
(на класс напряжения 220-500кВ)

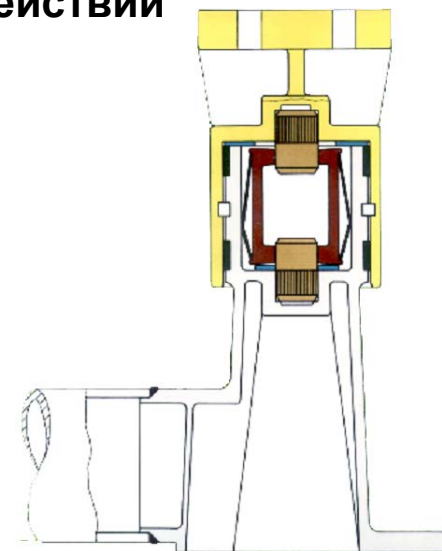
Разъединители на 150кВ и выше имеют блокировочное устройство, препятствующее расхождению контактов в продольном направлении при прохождении токов короткого замыкания

# КОНТАКТНЫЙ ВЫВОД

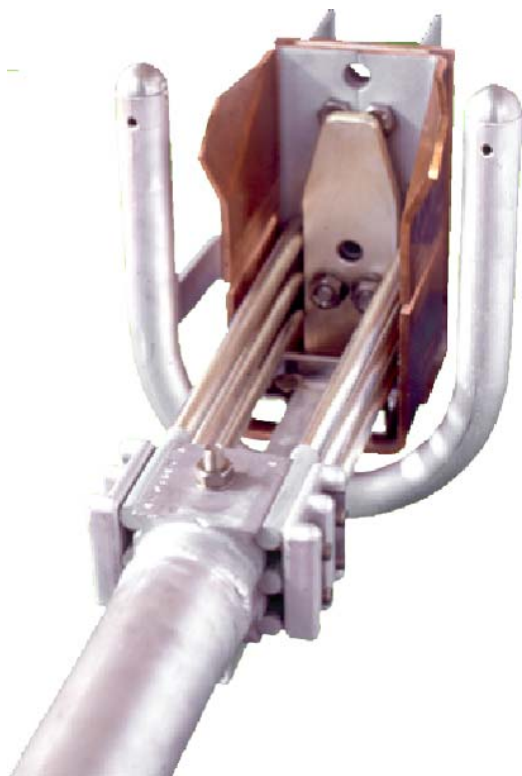


Контактный вывод выполнен в виде поворотной головки, которая вращается на 360°С

Все внутренние части защищены от атмосферных воздействий



# ЗАЗЕМЛИТЕЛЬ



Контакт заземлителя у разъединителей на класс напряжения 220-500кВ

Универсальность конструкции позволяет устанавливать заземлитель на месте монтажа с учетом конкретной ситуации



**ABB**

## БЛОКИРОВКА

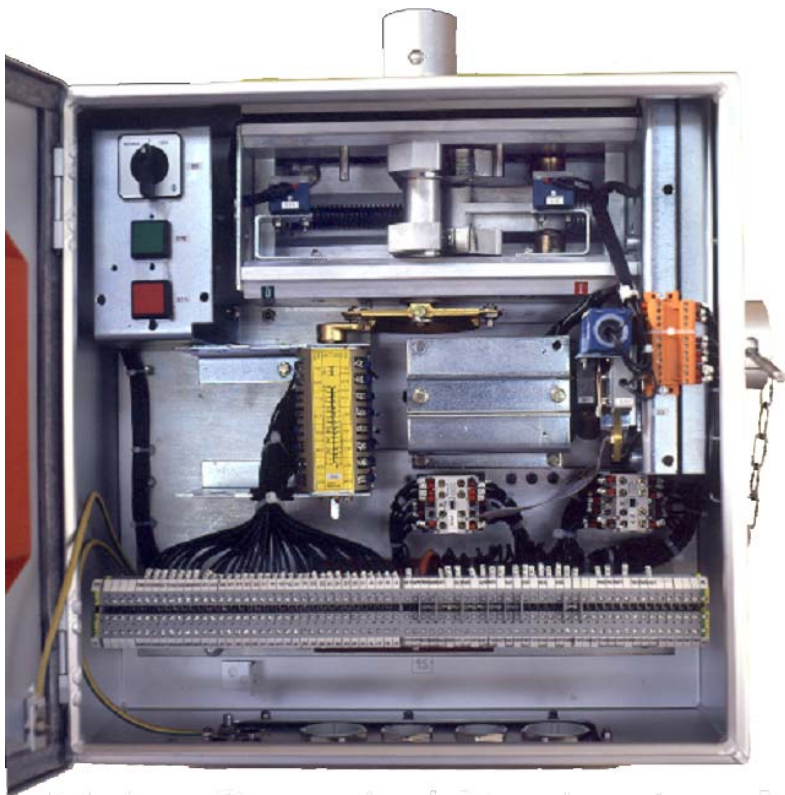


Традиционная механическая блокировка не позволяет оперировать заземлителем при включенном разъединителе, а переключение разъединителя возможно только при отключенном заземлителе.

Дополнительно имеется электрическая блокировка выполненная в виде блокировочного электромагнита, расположенного в приводе

# ПРИВОД

Разъединители могут комплектоваться как моторным, так и ручным приводом



Моторный привод типа МТ50/100

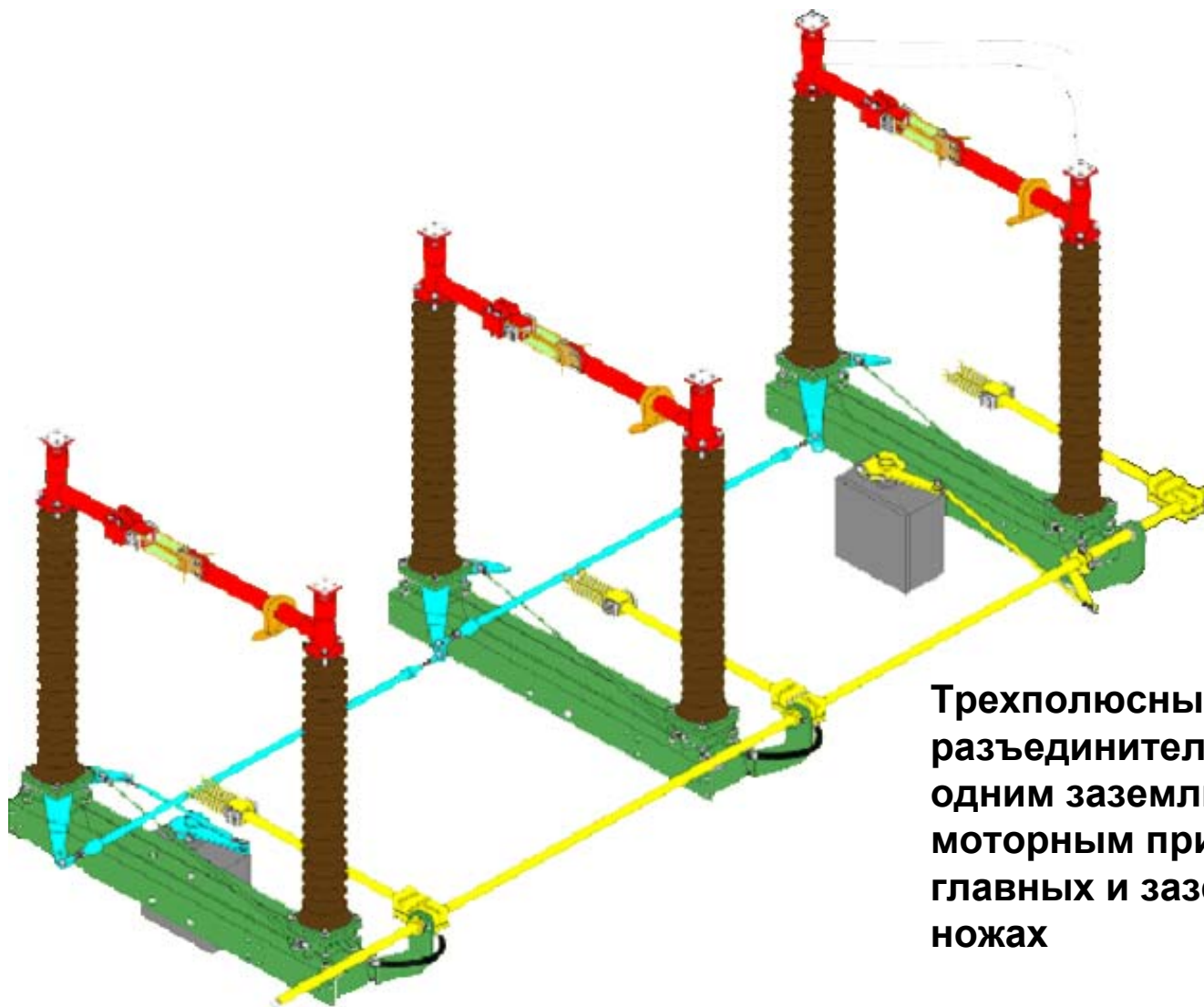


Ручной привод типа HA31-80

- Привода полностью гермитичны
- Длина приводного вала до 12м
- Способность по ломке гололеда до 20мм



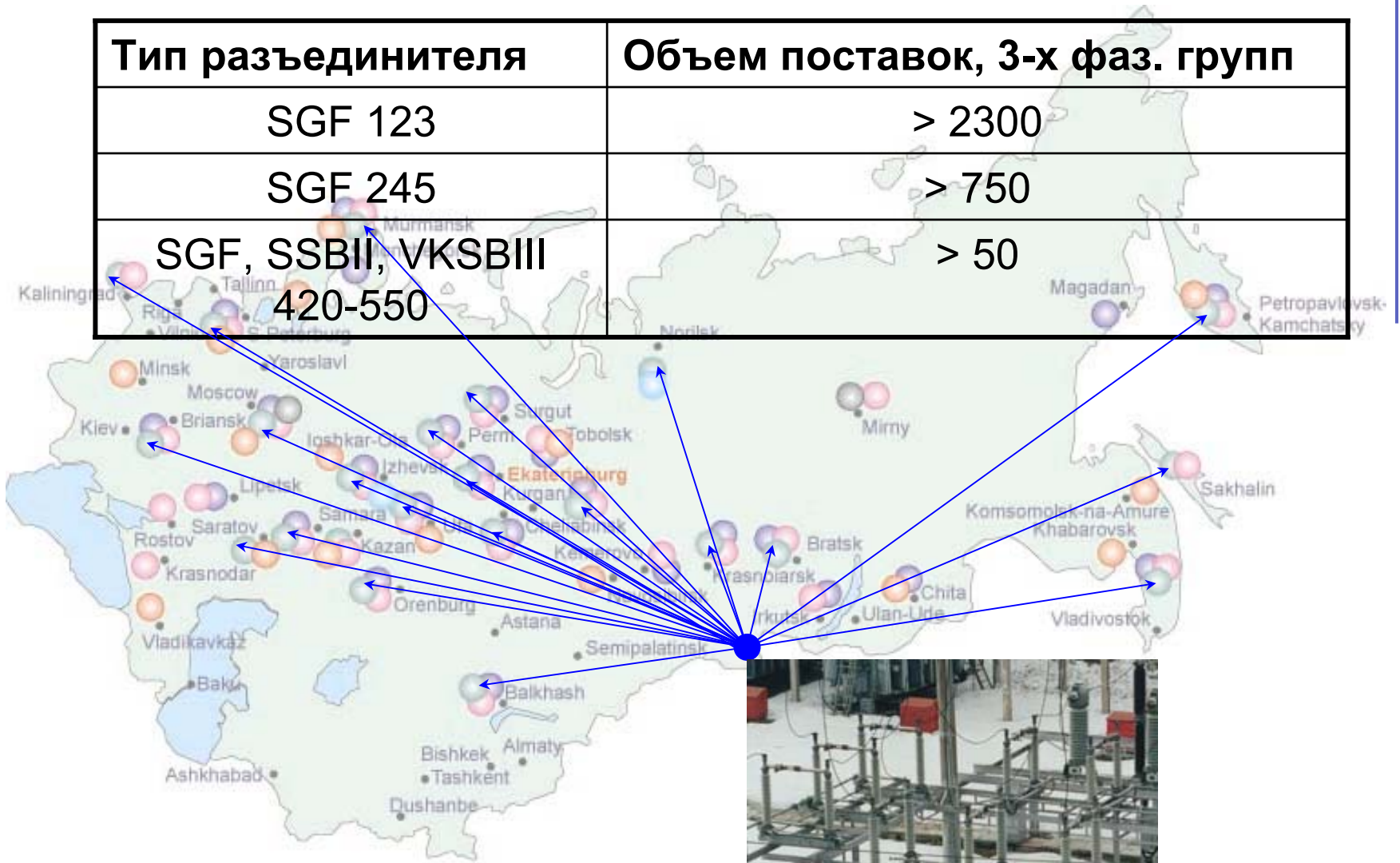
# РАЗЪЕДИНИТЕЛЬ СЕРИИ SGF



Трехполюсный  
разъединитель на 110кВ с  
одним заземлителем и  
моторным приводом на  
главных и заземляющем  
ножах

# РАЗЪЕДИНИТЕЛЬ СЕРИИ SGF

Тип разъединителя	Объем поставок, 3-х фаз. групп
SGF 123	> 2300
SGF 245	> 750
SGF, SSBII, VKSBIII 420-550	> 50



**ABIB**